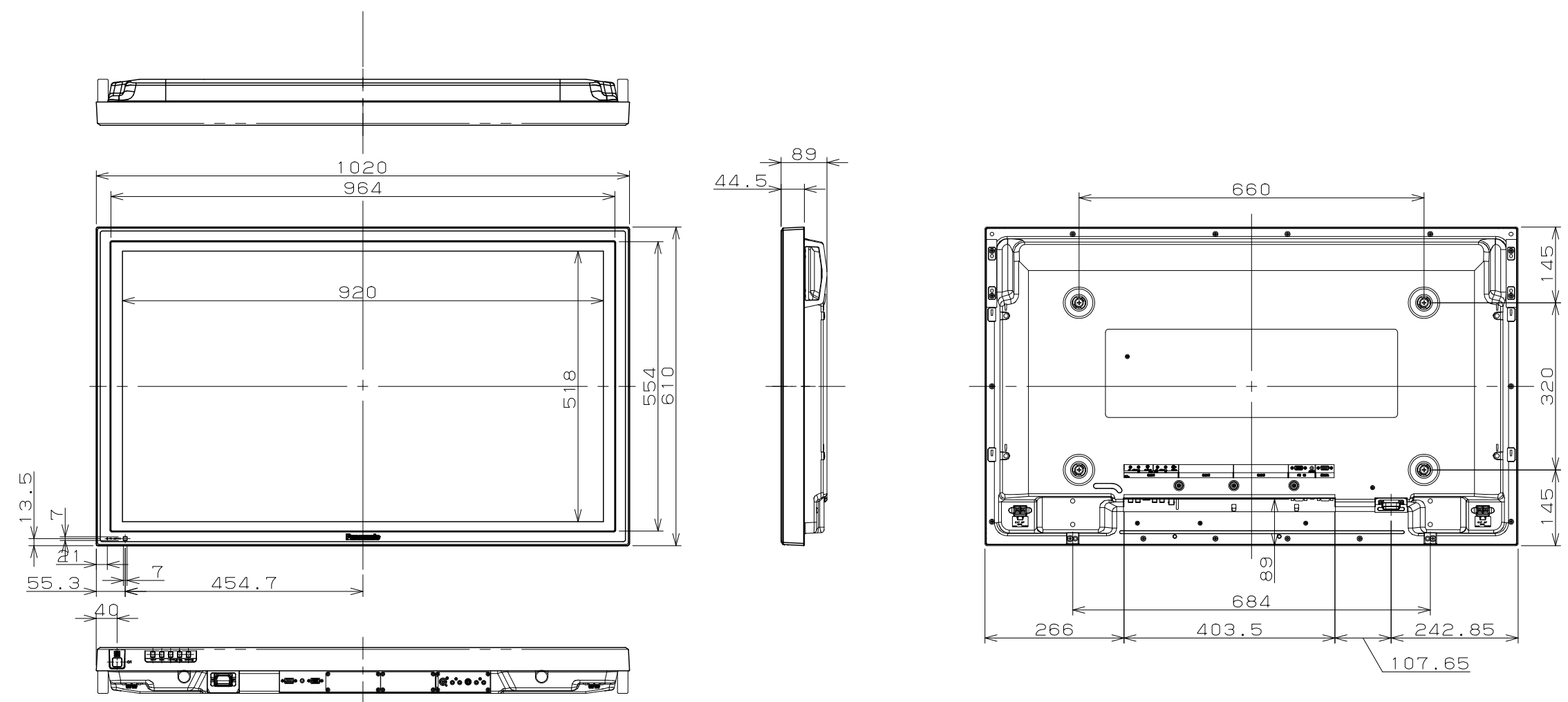


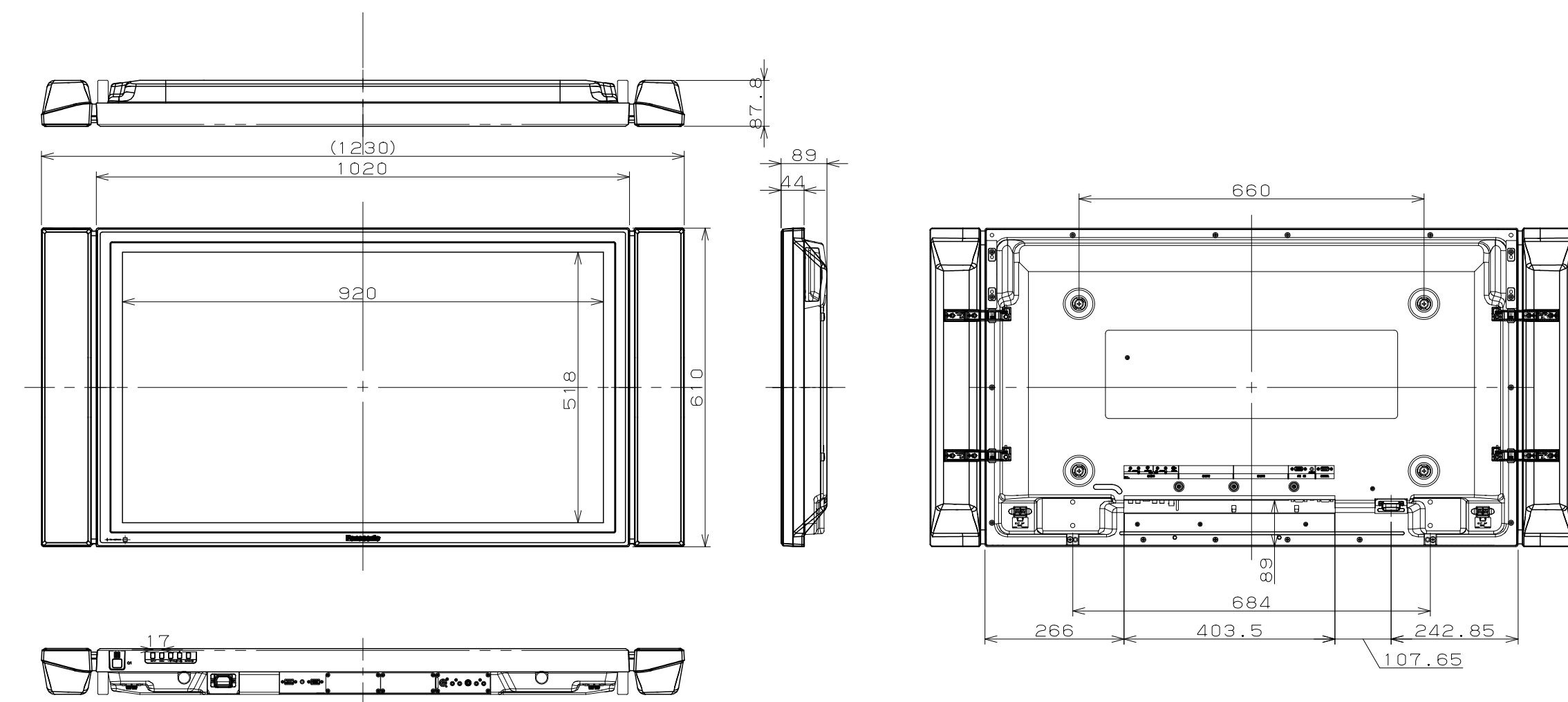
TH-42PH10KR/PS10K 外観図



\*注記\*

製品の仕様およびデザインの改善のため、予告無く変更することがあります。

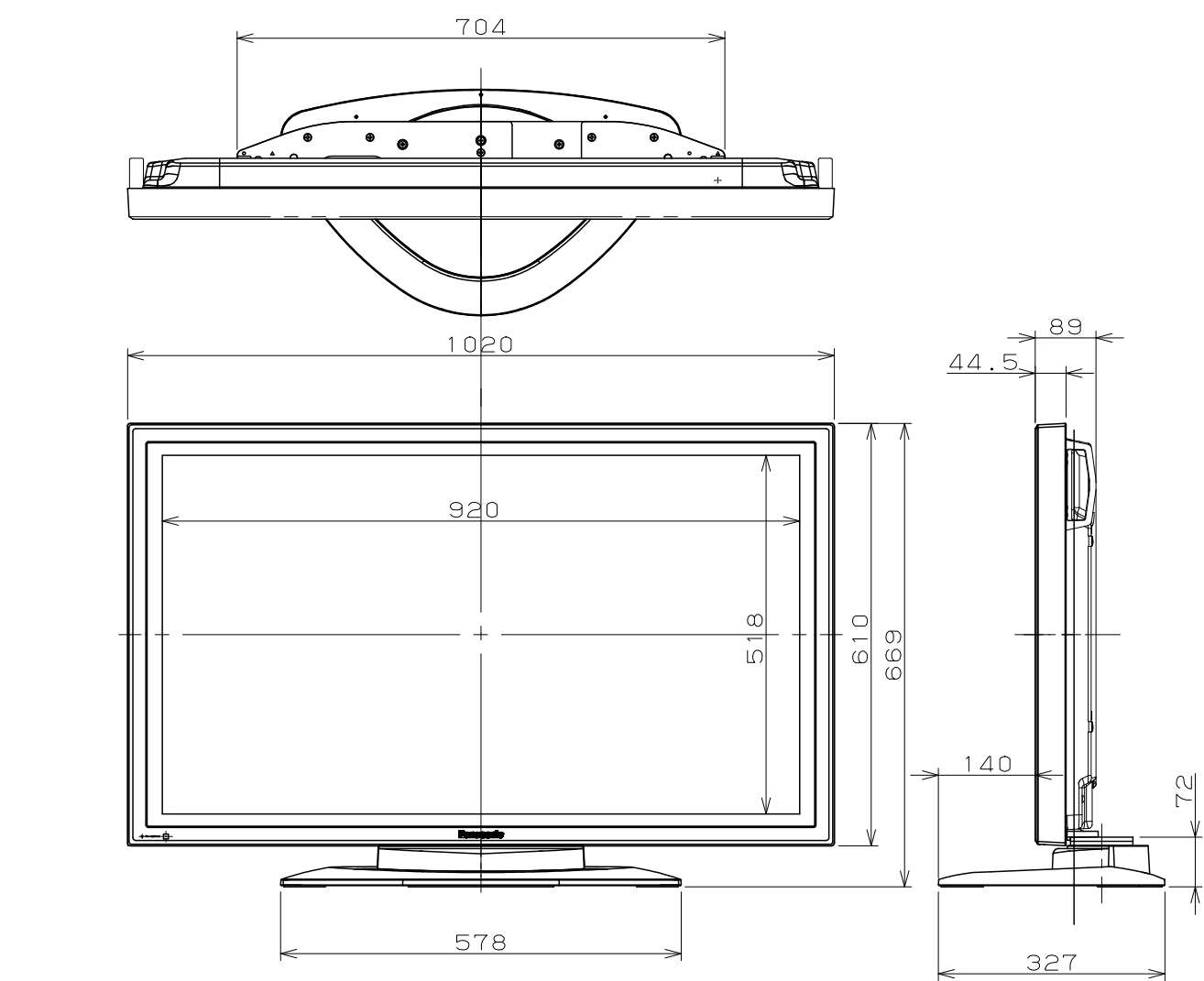
TH-42PH10KR/PS10K+TY-SP42P8-K外観図



\*注記\*

製品の仕様およびデザインの改善のため、予告無く変更することがあります。

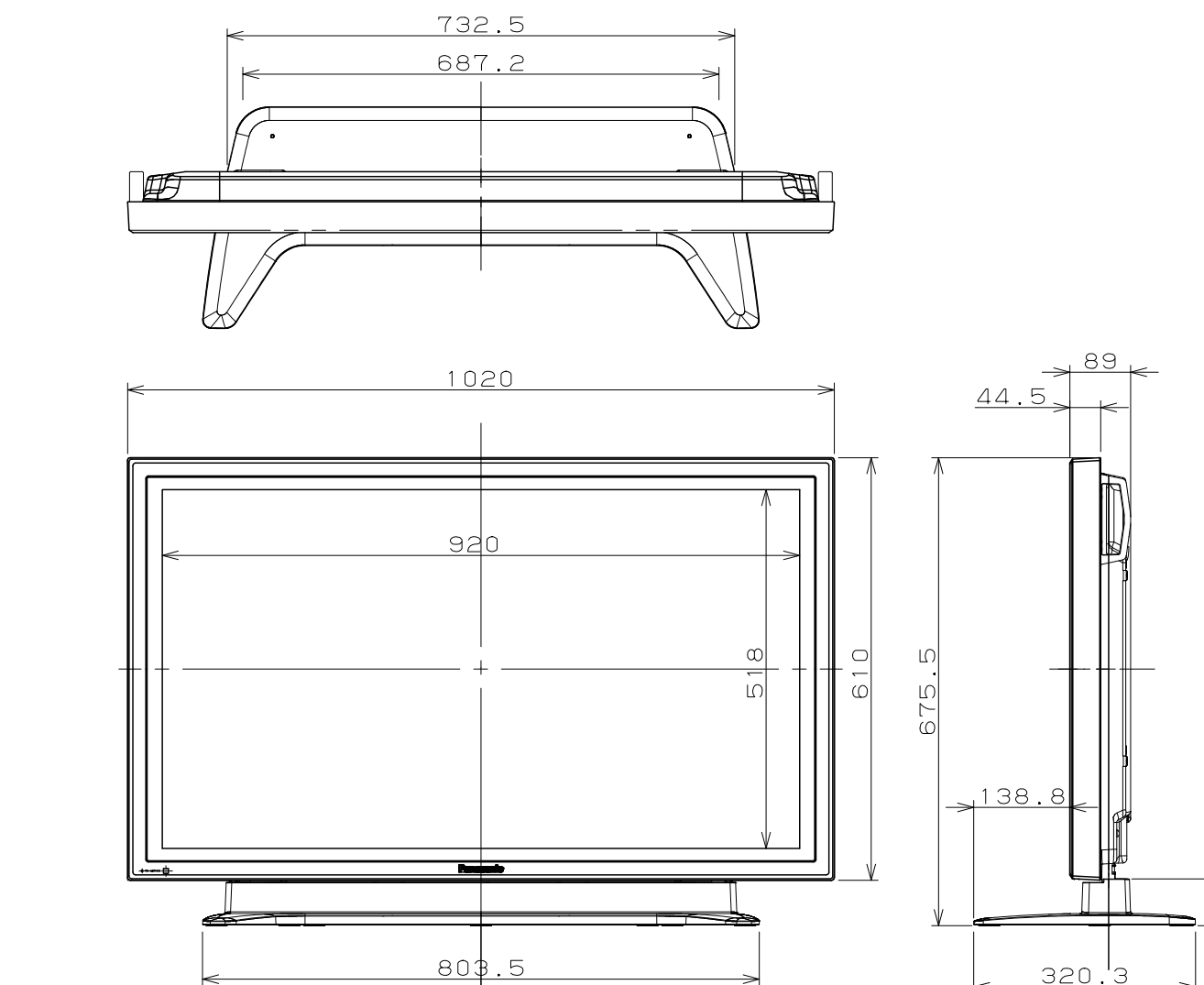
TH-42PH10KR/PS10K+TY-ST08-K外観図



\*注記\*

製品の仕様およびデザインの改善のため、予告無く変更することがあります。

TH-42PH10KR/PS10K+TY-ST07-K外観図



\*注記\*

製品の仕様およびデザインの改善のため、予告無く変更することがあります。