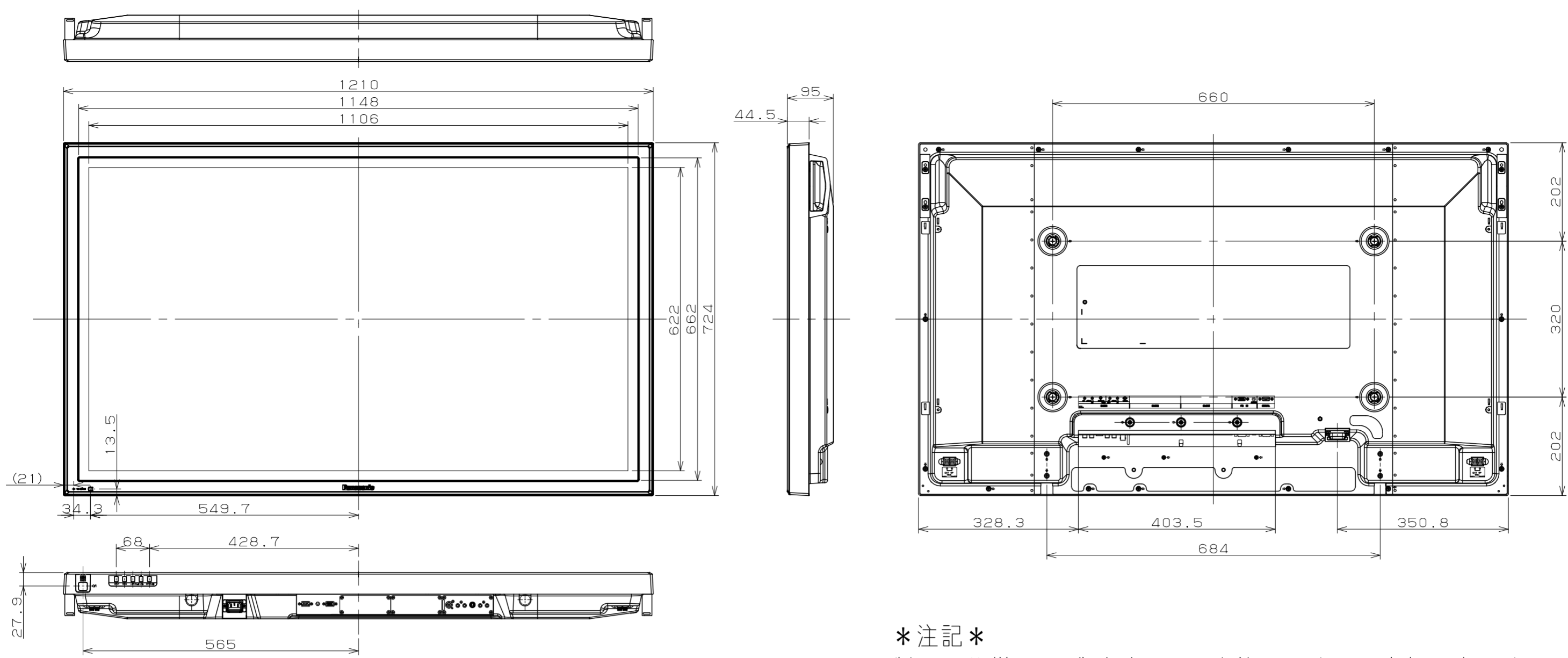
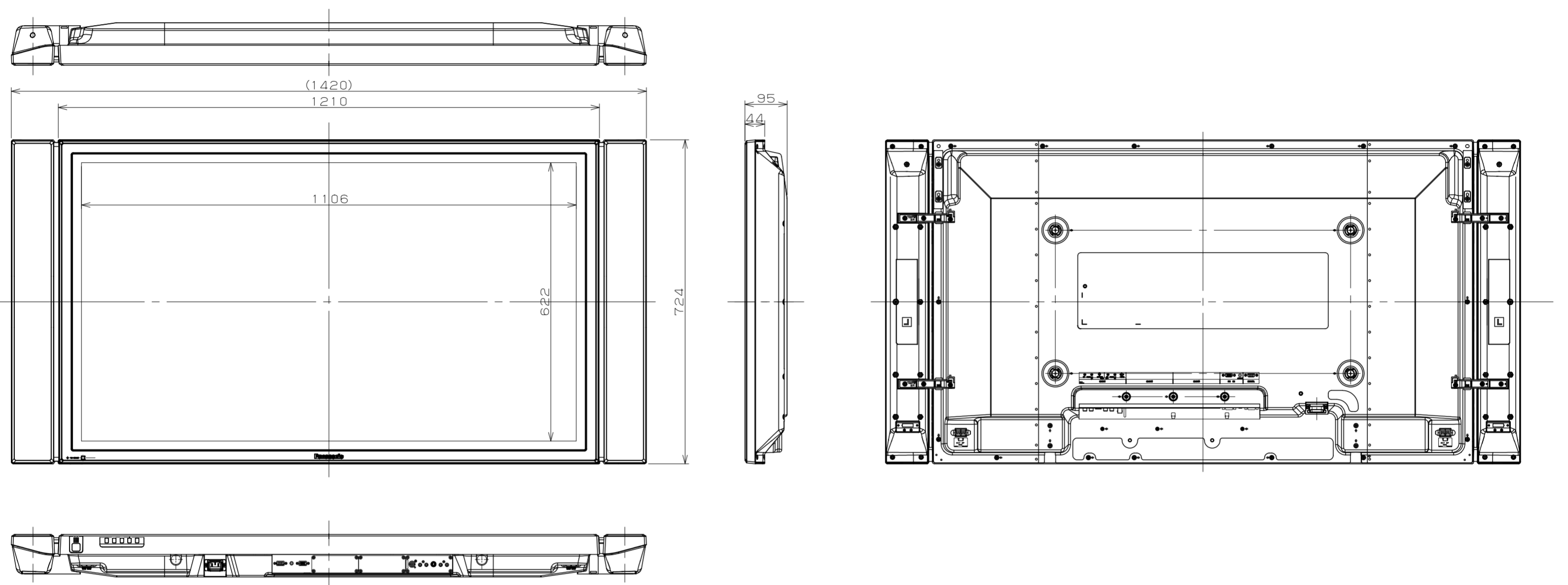


TH-50PH10KR外観図



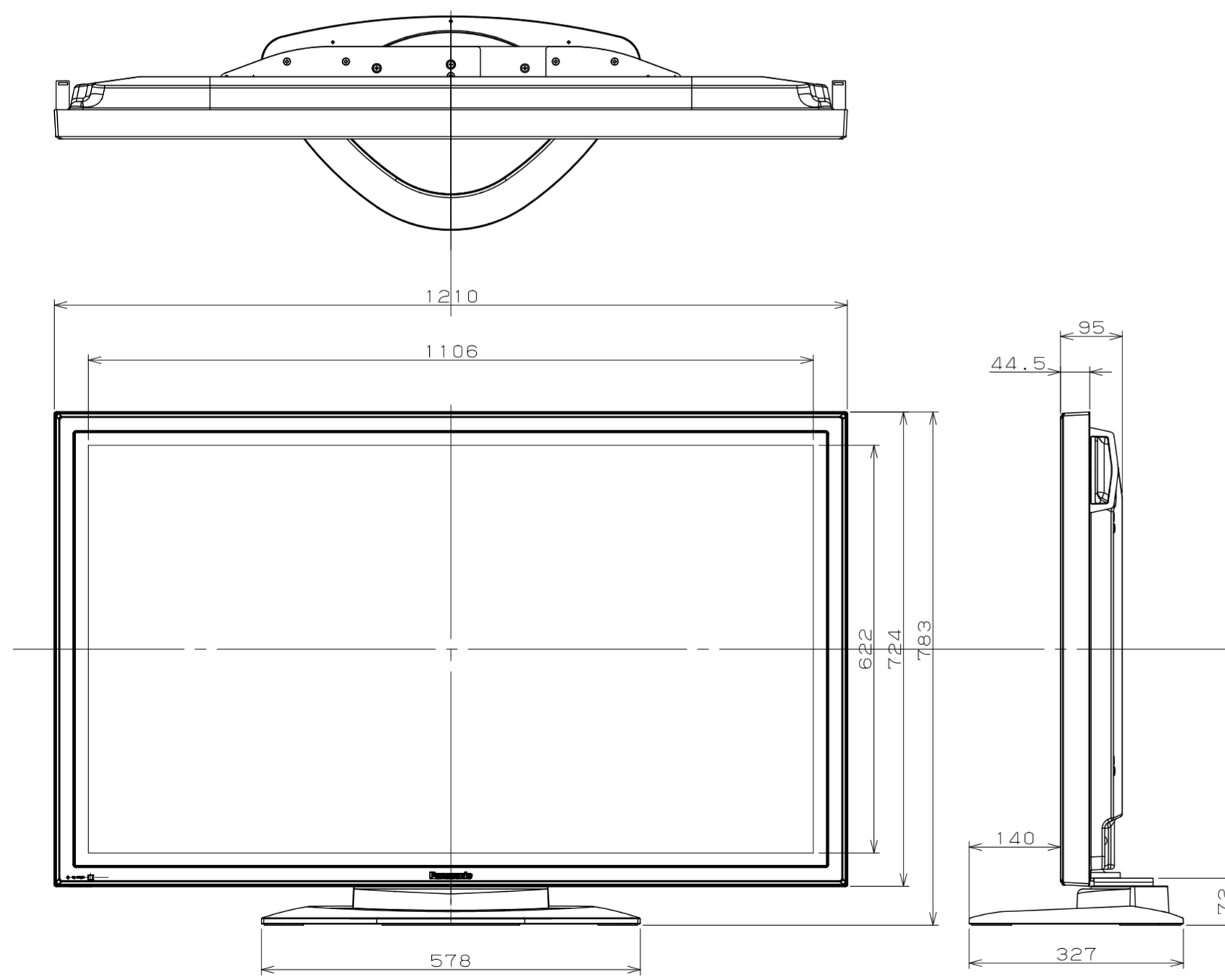
\*注記\*  
製品の仕様およびデザインの改善のため、予告無く変更することがあります。

TH-50PH10KR+TY-SP50P8-K外観図



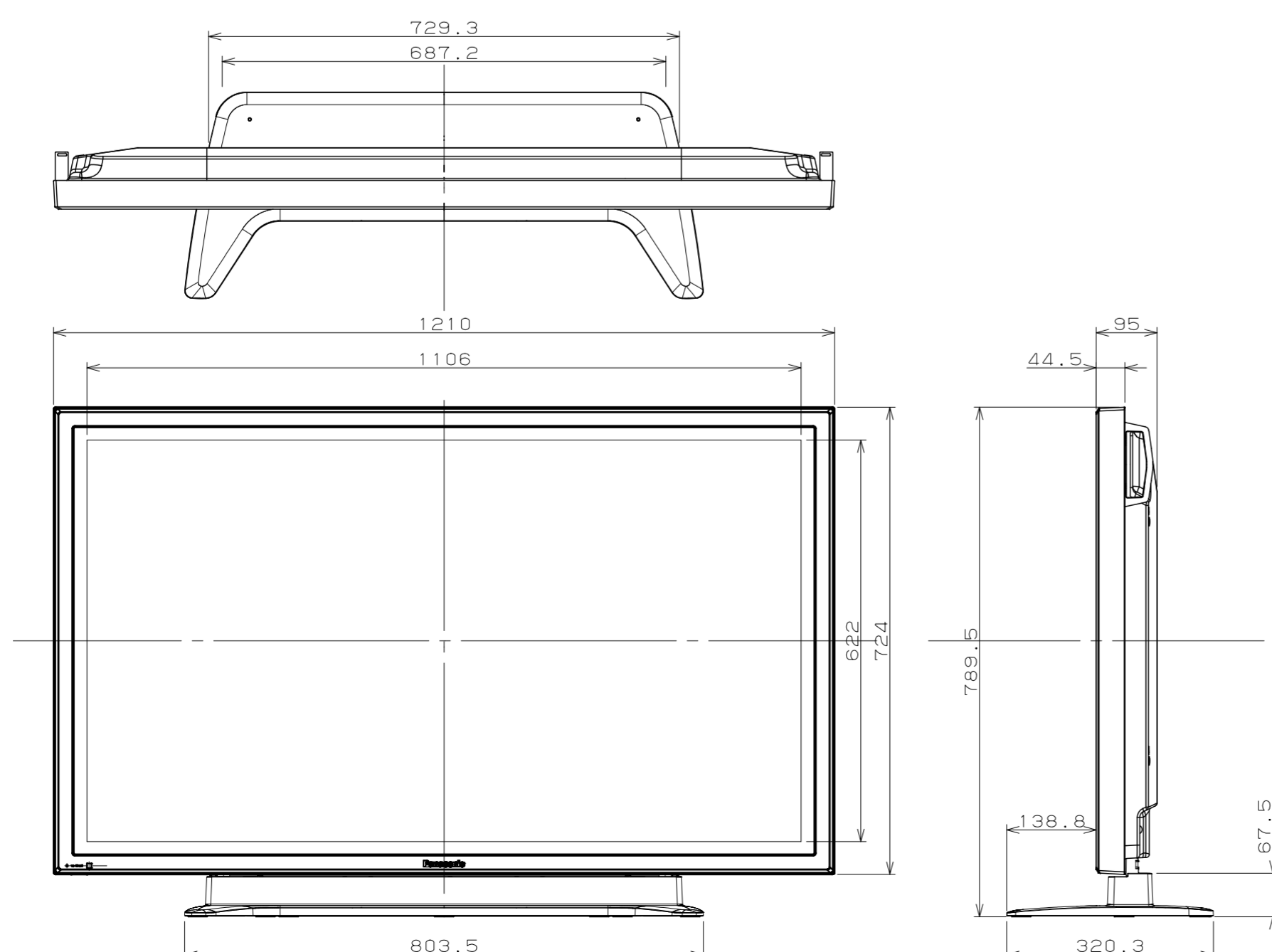
\*注記\*  
製品の仕様およびデザインの改善のため、予告無く変更することがあります。

TH-50PH10+TY-ST08外観図



\*注記\*  
製品の仕様およびデザインの改善のため、予告無く変更することがあります。

TH-50PH10+TY-ST07外観図



\*注記\*  
製品の仕様およびデザインの改善のため、予告無く変更することがあります。